

# LD980-Y 说明书

型号：一体化电涡流位移传感器 LD980-Y



## 一、概述

LD980-Y 一体化电涡流位移传感器是本公司优势产品，它是在 LD980-F 系列电涡流位移传感器基础上，通过微行封装技术，将前置器和探头集成一体，是一种高性能、低成本的新型电涡流位移传感器。

LD980-Y 按美国军用规范设计生产，探头头部采用耐温差耐腐蚀的聚苯硫醚（PPS）注塑成形，线圈被严格密封；电路采用防酸碱不锈钢螺纹圆管和环氧树脂封装，防潮、防尘；信号电缆采用屏蔽电缆，可选用不锈钢金属软管铠装保护；具有电源极性、输出短路多种功能，任意接线错误不会损坏；非接触测量，永久磨损。

## 二、性能指标

LD980-Y 系列一体化电涡流位移传感器按美国军用规范设计生产，探头头部采用耐高低温和各种化学腐蚀的聚苯硫醚(PPS)注塑成形，线圈被严格密封；电路采用防酸碱不锈钢 M10×1 或 M16×1 螺纹圆管和环氧树脂封装，防潮、防尘；信号电缆采用屏蔽电缆，可选用不锈钢金属软管铠装保护；具有电源极性、输出短路多种保护功能，任意接线错误不会损坏；可在恶劣环境下长期连续工作。

- 1、非接触测量，永不磨损。
- 2、抗干扰能力强，高可靠性，长寿命。
- 3、工作温度：-40~+85℃，温漂 0.05%/℃。

4、防护等级：IP68。

5、输出形式：三线制电压或电流输出。

6、频响：0~10kHz，幅频特性 0~1kHz 衰减小于 1%，10kHz 衰减小于 5%；相频特性 0~1kHz 相位差小于-10°，10kHz 相位差小于-100°

7、电压输出形式传感器供电电源：（1）+12Vdc~+30Vdc 供电，输出范围 0~10V 或 1~5V 或 0~5V，功耗≤12mA(不含输出电流)；（2）-18Vdc~-24Vdc 供电，输出范围-2~-18V，功耗≤12mA(不含输出电流)；（3）±12Vdc~±15Vdc 供电，输出 0~+5V 或 0~+10V 或-5~-+5V 或-10~+10V 功耗≤±12mA(不含输出电流)。

电流输出形式传感器供电电源：+18Vdc~ +30Vdc 供电，4-20mA 电流输出

8、纹波（测量间隙恒定时最大输出噪声峰峰值）：电压输出形式的传感器输出纹波不大于 20mV；电流输出形式的传感器输出纹波不大于 30uA。

9、负载能力：电压输出形式的传感器输出阻抗不大于 10Ω，最大驱动信号电缆长度 300m；4~20mA 电流输出形式的传感器最大负载电阻不大于 750Ω，带最大负载电阻时输出变化 -1%。

10、外形尺寸

探头直径	可选壳体螺纹	最小壳体螺纹长度		探头部分长度
		不带铠装	铠装输出	
φ 5	M10×1	75mm	85mm	5~8mm
	M16×1	50mm	60mm	
φ 8	M10×1	75mm	85mm	11~13mm
	M12×1	50mm	60mm	
	M16×1	50mm	60mm	
φ 11	M10×1	75mm	85mm	11~13mm
	M12×1	50mm	60mm	
	M16×1	50mm	60mm	
φ 25	M14×1.5	75mm	85mm	35mm
	M16×1	50mm	60mm	
	M30×2	50mm	60mm	
φ 50	M14×1.5	75mm	85mm	55mm
	M16×1	50mm	60mm	
	M30×2	50mm	60mm	

### 11、测量参数：

探头直径	线性量程 (mm)	非线性误差	最小被测面 (mm)
φ 5	1 (可扩展到 2)	≤ ±1%	φ 15
φ 8	2 (可扩展到 4)	≤ ±1%	φ 25
φ 11	4 (可扩展到 8)	≤ ±1%	φ 35
φ 18	8 (可扩展到 12)	≤ ±1%	φ 45
φ 25	12 (可扩展到 22)	≤ ±1.5%	φ 50
φ 50	25 (可扩展到 30)	≤ ±2%	φ 100

### 三、安装说明

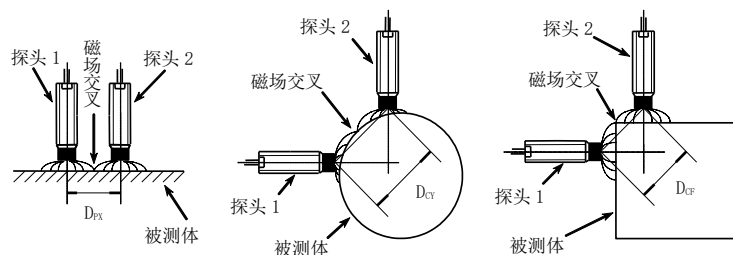
当被测体为圆轴而且探头中心线与轴心线正交时，一般要求被测轴直径为探头直径的 3 倍以上，否则传感器的灵敏度会下降，当被测面大小与探头头部直径相同时，灵敏度会下降到 70% 左右。

被测体的厚度也会影响到测量结果。一般厚度大于 0.1mm 以上的钢等导磁材料及厚度大于 0.6mm 以上的铜、铝等弱导磁材料，则灵敏度不会受到影响。

被测表面应光洁，不应有刻痕、洞眼、凸台、凹槽等缺陷（对于特意为键相器、转速测量设置的除外）。对于振动测量要求被测面表面粗糙度在 0.4~0.8um；对于位移测量一般表面粗糙度不超过 0.8~1.6um。

除非在订货时进行特别说明，通常在出厂前传感器用 45# 钢材料试件进行校准，只有和它相同系列的被测体材料，产生的特性方程才能相近。

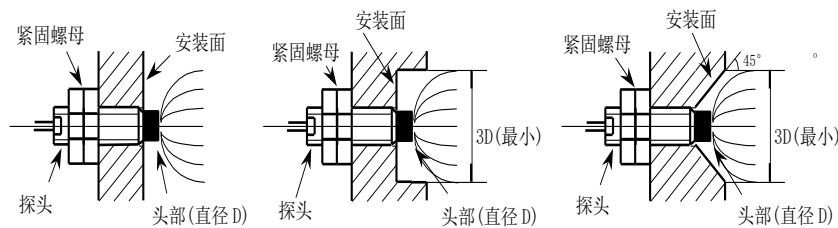
传感器之间的安装距离不能太近，以免产生相邻干扰。通常情况下传感器探头之间的最小距离见下表。



各探头间的距离

探头头部直径 (mm)	两探头平行安装 $D_{PX}$ (mm)	两探头垂直安装 (被测体为圆形) $D_{CY}$ (mm)	两探头垂直安装 (被测体为方形) $D_{CF}$ (mm)
$\phi 5$	40.6	35.6	22.9
$\phi 8$	40.6	35.6	22.9
$\phi 11$	80	70	40
$\phi 25$	150	120	80
$\phi 50$	200	180	150

安装传感器应保证探头的头部与安装面之间不小于一定的距离，工程塑料头部体要完全露出安装面，否则应将安装面加工成平底孔或倒角。

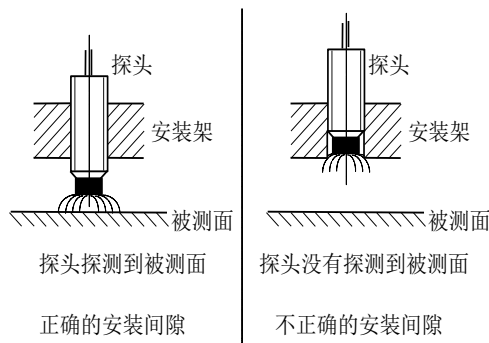


探头头部与安装面的距离

传感器安装使用的支架的强度应尽量高，其谐振频率至少为机器转速的十倍，这样才能保证测量的准确性。

安装传感器时，应考虑传感器的线性测量范围和被测间隙的变化量，当被测间隙总的变化量与传感器的线性工作范围接近时，尤其要注意(在订货选型时应使所选的传感器线性范围大于被测间隙的15%以上)。通常，测量振动时，将安装间隙设在传感器的线性中点；测量位移时，要根据位移往哪个方向变化或往哪个方向的变化量较大来决定其安装间隙的设定。当位移向远离探头端部的方向变化时，安装间隙应设在线性近端；反之，则应设在远端。

采用测量传感器的输出来调节传感器的安装间隙，当探头头部还未露出安装孔时，由于安装孔周围的金属影响，可能使得传感器输出等于安装间隙所对应的电压或电流值，但这时探头测量的不是需要测量的被测体。探头调整到正确的安装位置，传感器输出应该是：首先是较大的饱和输出(此时探头还未放进安装孔内)，然后是较小的输出(此时探头放进安装孔中)，继续将探头拧进安装孔，传感器输出会变为较大的输出(此时探头头部露出安装孔，但与被测面间隙较大)，再拧进探头，传感器输出等于安装间隙所对应的值，此时探头才是正确的安装间隙。



#### 四、校准

传感器长期不使用达一年以上或连续使用两年以上应进行重新标定。

LD980-Y系列一体化电涡流位移传感器部分产品在壳体尾端设有一个小电位器,通过调节该电位器可以很方便地对传感器的线性和灵敏度进行校准.校准后请用硅胶将电位器封牢,以防止使用过程中电位器的阻值变化。

#### 五、选型表

LD980-Y-A□□-B□□-C□□-D□□-E□□-F□□

A量程	B输出形式	C螺纹规格	D壳体总长	E延伸电缆	F接线方式
01:0-01mm	01:0.5-10.5V	01:M10*1	01:80mm	01:1m	00(K)直接引线
02:0-02mm	02:1-5V	02:M16*1	02:120mm	02:2m	K:代表带铠装
.....	03:4-20mA	03:M12*1	03:特殊定制	03:3m	01:航空插头
10:0-10mm	04:-2~-18V	04:M14*1.5		....	
	05:0-5V	05:M30*2		10:10m	
	06:-5~+5V	06:1/4~28			
	07:-10~+10V	07:3/8~24			
		08:1/2~20			
		09:5/4~12			
		10:特殊定做			

LD980-Y-A04-B02-C02-D01-E03-F00(K)

表示: LD980-Y系列一体化电涡流传感器,量程4mm,1~5V输出,螺纹规格为M16×1,壳体长为80mm,输出电缆长3米,带不锈钢金属软管铠装。