

LZDH1 说明书

型号： LZDH1

一) 概述：

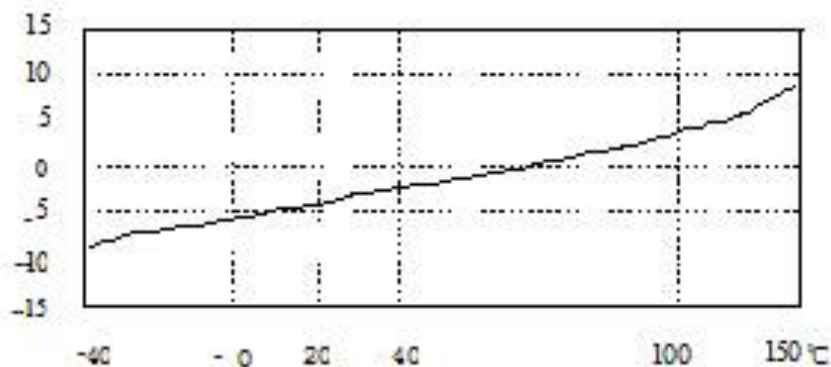
LZDH1 通用单轴加速度电荷型（PE）为我公司自主研发的微型电荷型加速度传感器。其各项指标均满足《ISO2954-1975》和《GB13824-1992》中提出的各项要求。该系列加速度传感器采用压电效应原理，用压电陶瓷或石英作为敏感元件，频响宽、动态特性好，广泛应用于：振动控制、跌落试验、环境试验、结构试验、产品质量研究、机械研究、模态测试等振动、冲击动态测试领域。

二) 主要技术参数：

1. 输出方式：电荷输出
2. 速度方向：从底部到传感器（正向）
3. 环境温度：-55℃~+150℃
4. 精确度：±5%
5. 横向灵敏度比：≤5%
6. 绝缘电阻：>10⁹Ω
7. 电容：~ 1200pF
8. 极性：正
9. 结构形式：剪切
10. 压电材料：PZT-5
11. 防护等级：Ip67
12. 外壳材料：不锈钢

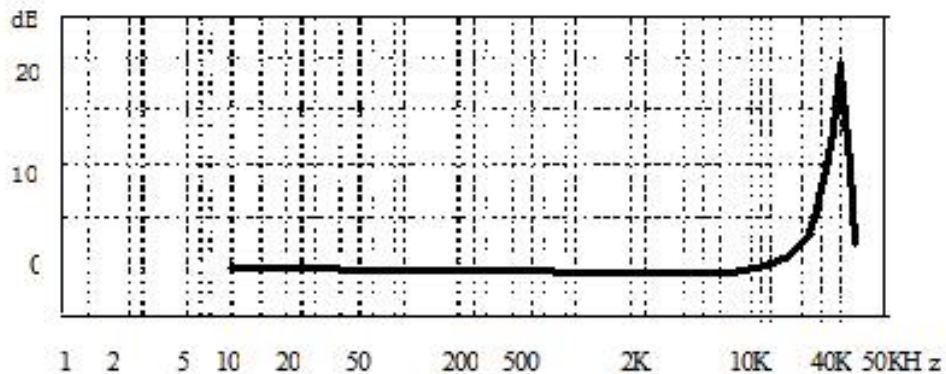
三) 温度曲线参数

典型温度曲线如下：



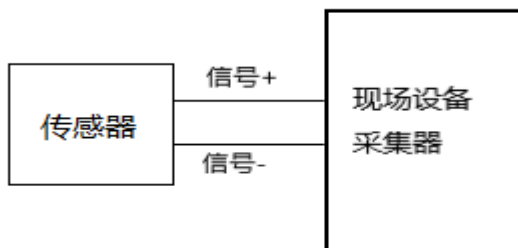
四) 频响曲线参数

典型频响曲线如下:



五) 电器接线图

传感器电器连接图



六) 选型表

LZDH1 通用单轴加速度电荷型 (PE) 选型

LZDH1-A□□-B□□-C□□-D□□-E□□

A 类型号	B 安装螺纹	C 电缆长度	D 引线方式	E 电器接口
D10	01: M10*1.5	01: 1m	00:直接引线	01: SMA (默认)
C10	02: M5*0.8(默认)	02: 2m (默认)	01: 航空插头(默认)	02:BNC
D30	03: M8*1.25	03: 3m		03:裸线
.....	04: 1/4~28		04: 其他
	05: 磁吸座			
	06: 特殊定做			

类型号和其含义如下：

类型号	灵敏度 pC/g	量程 ±g	频响 Hz(±10%)	重量 克	输出方式	安装 方式	谐振频率	冲击极限(峰 值)	外形尺寸
D10	10	5,000	1-12K	12	顶端 M5	M5	> 35000HZ	±5000g	W1
C10	10	5,000	1-12K	12	侧端 M5	M5	> 35000HZ	±5000g	W2
D30	30	2,000	1-10K	18	顶端 M5	M5	> 30000HZ	±2000g	W1
C30	30	2,000	1-10K	18	侧端 M5	M5	> 30000HZ	±2000g	W2
D50	50	1,000	0.5-6K	30	顶端 M5	M5	> 25000HZ	±1000g	W1
C50	50	1,000	0.5-6K	30	侧端 M5	M5	> 25000HZ	±1000g	W2
D100	100	1,000	0.5-6K	30	顶端 M5	M5	> 25000HZ	±1000g	W1
C100	100	1,000	0.5-6K	30	侧端 M5	M5	> 25000HZ	±1000g	W2
D200	200	600	0.5-5K	41	顶端 M5	M5	> 15000HZ	±800g	W1
C200	200	600	0.5-5K	41	侧端 M5	M5	> 15000HZ	±800g	W2
D500	500	150	0.3-3K	52	顶端 M5	M5	> 10000HZ	±500g	W1
C500	500	150	0.3-3K	52	侧端 M5	M5	> 10000HZ	±500g	W2
C1000	1000	80	0.2-2K	72	侧端 M5	M5	> 7000HZ	±400g	W3

外形尺寸如下：

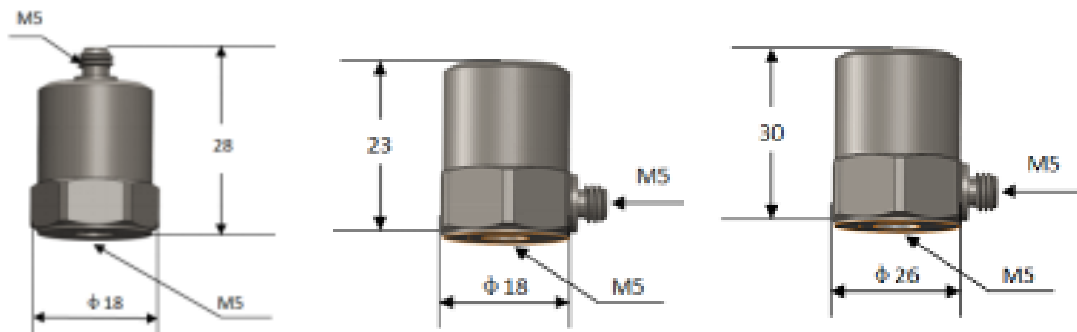


图 W1

图 W2

图 W3

实例：**LZDH1-A (D50) -B (05) -C (02) -D (01) -E (03)**

表示：传感器参数是类型号 D50 所示，安装方式---磁吸座安装，电缆长度---2米，引线方式为航插，电器接口为裸线输出。

七) 出货标准配置

1. 传感器 1 只
2. 螺钉 1 个/磁吸座 1 个
3. 电缆线一根
4. 说明书 1 个
5. 合格证一个